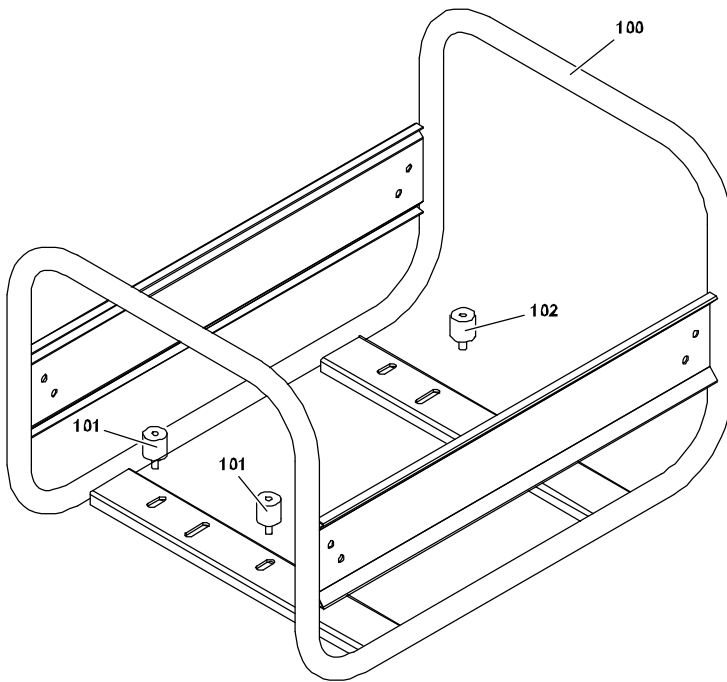


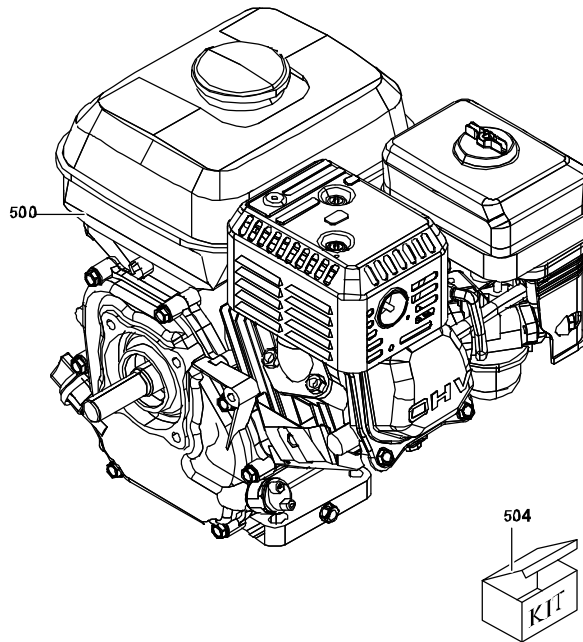
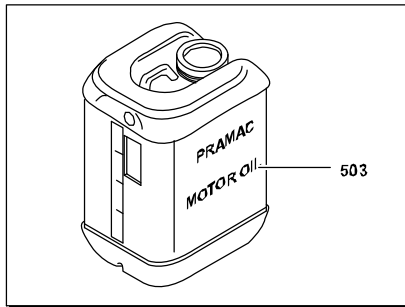
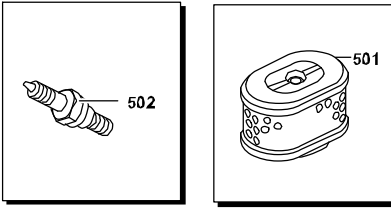
Chassis



Rif.	S	Codice	Descrizione
100	N	VA40028001-5002	TELAIO COMPLETO EX/HL 3200 ENDRESS VERNICIATC
101	N	G052113	SILENT-BLOCK CIL. MF-30x30-M8x15-M8-45 * A * ART.30
102	N	G052113	SILENT-BLOCK CIL. MF-30x30-M8x15-M8-45 * A * ART.30

Rif.	S	Codice	Descrizione

Engine



Rif.	S	Codice	Descrizione
500	N	EHA65BA32Z	MOTORE HONDA GX200 VS-D7-OH (AS) LOW N
501	N	RH17210-ZE1-505	FILTRO ARIA
502	N	RH98079-56846	CANDELA
503	N	P3OL00002	POWER MOTOR OIL 15/40 1L.
504	N	P3K00005	KIT MANUTENZIONE E3200-E4000

Rif.	S	Codice	Descrizione

Tav.	Rif.	Codice	Descrizione	Validità numero matricola		Int.	Data
				da	a		